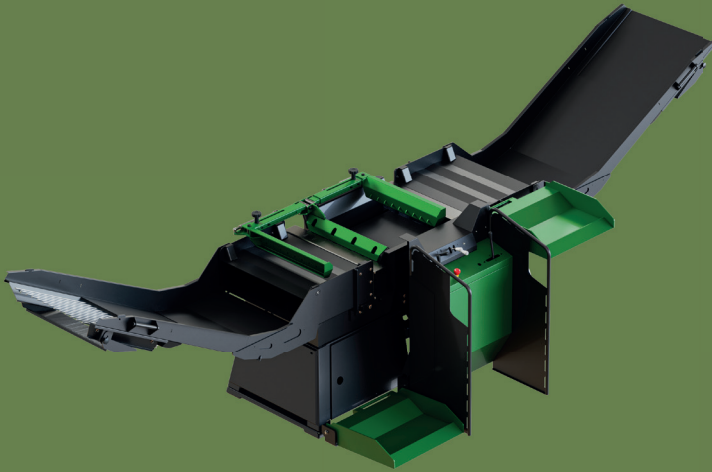


PROTECT.

# RANGER E “Eagle”

Pozioma łuparka do drewna

PERFORM.



PRESERVE.

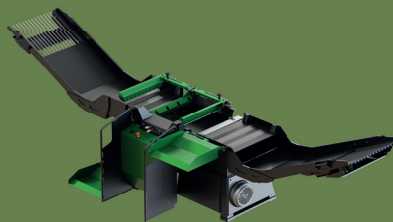
Entdecken Sie die volle Kraft der Natur mit unserem Forstgerät. Es ist für die härtesten Herausforderungen im Wald konzipiert. Übernehmen Sie die Kontrolle und setzen Sie neue Maßstäbe. Folgen Sie nicht – führen Sie mit unserem hochwertigem Gerät, das für Langlebigkeit und Effizienz gebaut ist.



**ROBUST**  
RANGER

# DANE TECHNICZNE

RANGER E 250 K Pozioma łuparka do drewna



Napęd		kardan
Pompa		żeliwo szare
Silnik	kW	/
Siła rozłupywania	t	25
Sterowanie ostrzem rozłupującym		Ranger Velocity™*
Długość obrabianego elementu (max)	mm	250 - 570
Średnica obrabianego elementu (max)	mm	600
Pojemność oleju hydraulicznego	l	74
Wymiary (wys. / szer. / dł.)	mm	1150 / 2010 / 1200
Wymiary robocze (wys. / szer. / dł.)	mm	1450 / 5300 / 1500
Waga	kg	1200
Przeznaczenie		profesjonalny

*\*Automatyczna regulacja prędkości*

**PERFORM. PROTECT.  
PRESERVE.**

