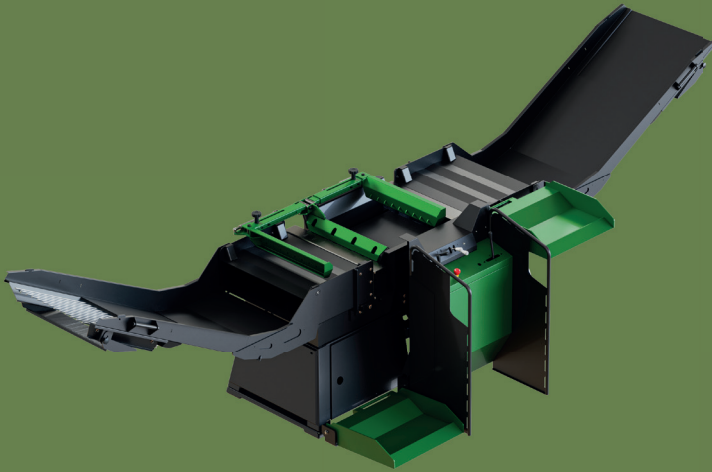


PROTECT.

# RANGER E “Eagle”

## Horizontalni cjepač drva

PERFORM.



PRESERVE.

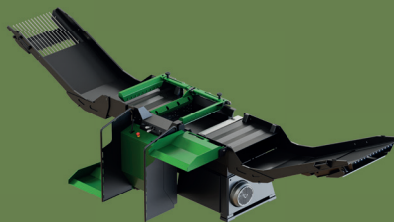
Otkrivajte punu snagu prirode s našom šumarskom opremom. Dizajnirana je za najteže izazove u šumi. Preuzmite kontrolu i postavite nove standarde. Ne slijedite druge - budite vođa uz pomoć naše vrhunske opreme, koja je izrađena za izdržljivost i učinkovitost.



**ROBUST**  
RANGER

# TEHNIČKI PODACI

RANGER E 250 K Horizontalni cijepač drva



Pogon		kardan
Pumpa		od lijevanog željeza
Motor	kW	/
Snaga cijepanja	t	25
Upravljanje oštricom za cijepanje		Ranger Velocity™*
Maksimalna dužina obradka	mm	250 - 570
Maksimalni promjer obradka	mm	600
Kapacitet hidrauličkog ulja	l	74
Dimenzije (V / Š / D)	mm	1150 / 2010 / 1200
Radne dimenzije (V / Š / D)	mm	1450 / 5300 / 1500
Težina	kg	1200
Namjena		profesionalna

*\*Automatsko podešavanje brzine*

**PERFORM. PROTECT.  
PRESERVE.**

