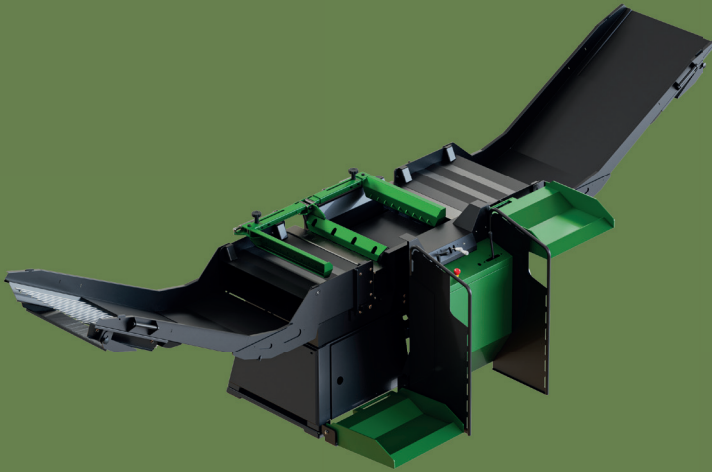


PROTECT.

RANGER E “Eagle”

Horizontaler Holzspalter

PERFORM.



PRESERVE.

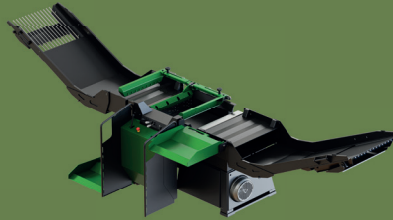
Entdecken Sie die volle Kraft der Natur mit unserem Forstgerät. Es ist für die härtesten Herausforderungen im Wald konzipiert. Übernehmen Sie die Kontrolle und setzen Sie neue Maßstäbe. Folgen Sie nicht – führen Sie mit unserem hochwertigem Gerät, das für Langlebigkeit und Effizienz gebaut ist.



ROBUST
RANGER

TECHNISCHE DATEN

RANGER E 250 K Horizontaler Holzspalter



Antrieb		Zapfwelle
Pumpe		Grauguss
Motor	kW	/
Spaltkraft	t	25
Spaltmessersteuerung		Ranger Velocity™*
Werkstücklänge	mm	250 - 570
Werkstückdurchmesser (max.)	mm	600
Hydraulikölkapazität	l	74
Abmessungen (H / B / L)	mm	1150 / 2010 / 1200
Arbeitsabmessungen (H / B / L)	mm	1450 / 5300 / 1500
Gewicht	kg	1200
Verwendungszweck		Professional

**Automatische Geschwindigkeitsanpassung*

**PERFORM. PROTECT.
PRESERVE.**

