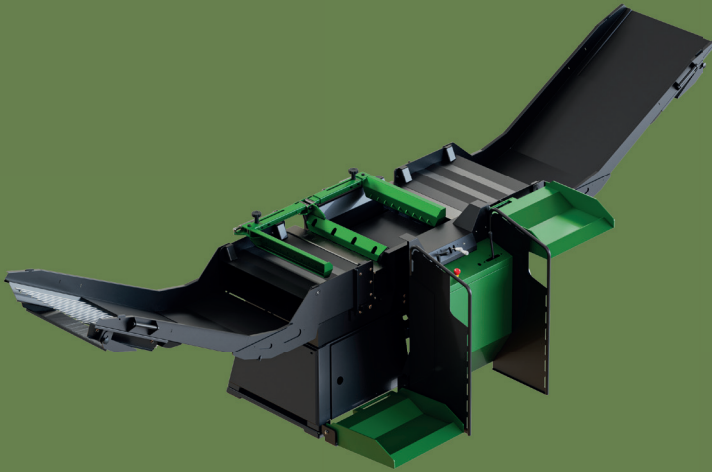


PROTECT.

RANGER E “Eagle”

Horizontaler Holzspalter

PERFORM.



PRESERVE.

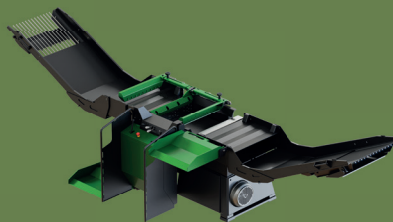
Entdecken Sie die volle Kraft der Natur mit unserem Forstgerät. Es ist für die härtesten Herausforderungen im Wald konzipiert. Übernehmen Sie die Kontrolle und setzen Sie neue Maßstäbe. Folgen Sie nicht – führen Sie mit unserem hochwertigem Gerät, das für Langlebigkeit und Effizienz gebaut ist.



ROBUST
RANGER

TECHNISCHE DATEN

RANGER E 250 E Horizontaler Holzspalter



| | | |
|--------------------------------|----|--------------------|
| Antrieb | | Elektromotor |
| Pumpe | | Hi-Lo |
| Motor | kW | 9,2 / 15 |
| Spalkkraft | t | 25 |
| Spaltemessersteuerung | | Ranger Velocity™* |
| Werkstücklänge | mm | 250 - 570 |
| Werkstückdurchmesser (max.) | mm | 600 |
| Hydraulikölkapazität | l | 74 |
| Abmessungen (H / B / L) | mm | 1150 / 2010 / 1200 |
| Arbeitsabmessungen (H / B / L) | mm | 1450 / 5300 / 1500 |
| Gewicht | kg | 1230 |
| Verwendungszweck | | Professional |

**Automatische Geschwindigkeitsanpassung*

**PERFORM. PROTECT.
PRESERVE.**

