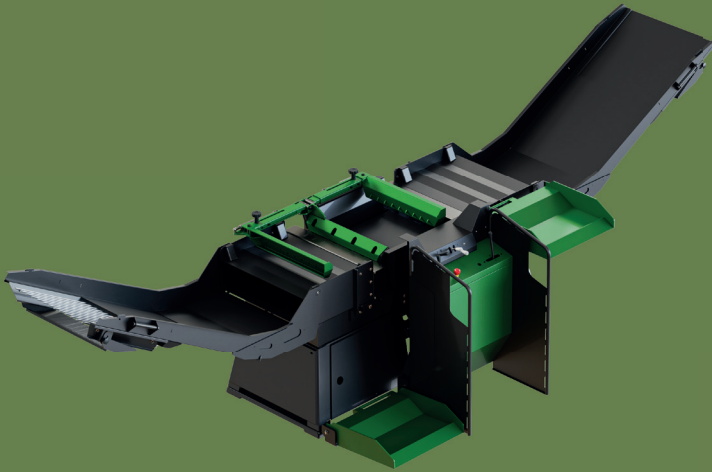


ZAŠČITI.

RANGER E "Eagle"

Horizontalni cepilnik drv

IZVEDI.



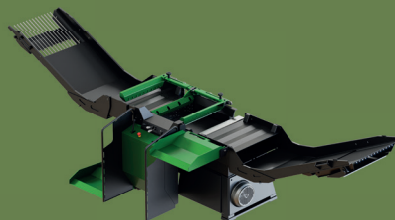
OHRANJAJI.

Odkrijte popolno moč narave z našo gozdarsko opremo. Zasnovana je za najtežje izzive v gozdu. Prevezmite nadzor in postavite nove standarde. Ne sledite drugim - bodite vodilni s pomočjo naše vrhunske opreme, ki je izdelana za vzdržljivost in učinkovitost.


ROBUST
RANGER

TEHNIČNI PODATKI

RANGER E 250 EK horizontalni cepilnik drv



Pogon		kardan, elektromotor
Črpalka		Litoželezna, Hi-Lo
Motor	kW	9,2 / 15
Sila cepljenja	t	25
Vodenje sekire		Ranger Velocity™*
Dolžina cepljenja	mm	250 - 570
Premer cepljenja	mm	600
Količina hidravličnega olja	l	74
Dimenzije (V / Š / D)	mm	1150 / 2010 / 1200
Delovne dimenzije (V / Š / D)	mm	1450 / 5300 / 1500
Teža	kg	1270
Namen uporabe		profesionalna

**avtomatsko prilagajanje hitrosti*

**IZVEDI. ZAŠČITI.
OHRANJAJ.**

