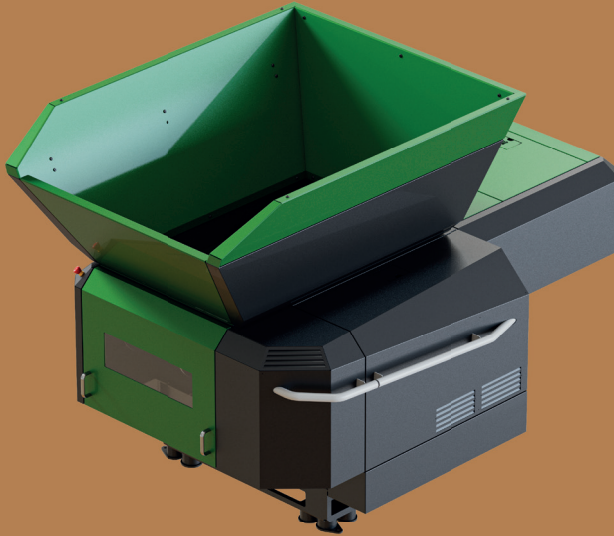


REDUCE.

# REUSER SD 900 XL

Uniwersalny rozdrabniacz

REACT.



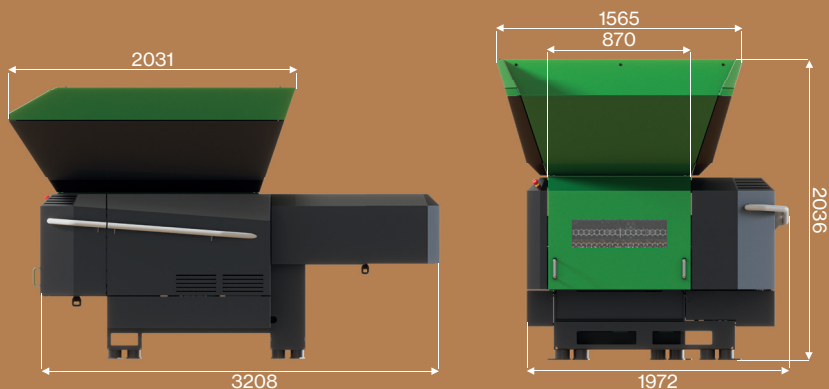
RECOVER.

Odkryj moc i wydajność w jednym kroku dzięki naszym najwyższej jakości rozdrabniaczom! Zaawansowana technologia i solidna konstrukcja naszych urządzeń zapewniają wyjątkową efektywność w przetwarzaniu szerokiej gamy materiałów. Przejmij kontrolę i ustanawiaj nowe standardy. Nie naśladuj – bądź liderem z naszymi premium urządzeniami, zaprojektowanymi z myślą o trwałości i wydajności.

  
**ROBUST**  
REUSER

# DANE TECHNICZNE

REUSER SD 900 XL uniwersalny rozdrabniacz



Moc znamionowa	kW	18,5 / 22 / 30
Wał tnący	Nr.	1
Długość wirnika	mm	870
Liczba ostrzy	szt.	38
Średnica wirnika	mm	270
Prędkość wirnika	rpm	80 - 120
Otwór wyspowy na wałku	mm	825 x 870
Dostępne rozmiary sit	mm	10/15/16-12/20-15/30-20/30/40/50
Pojemność oleju hydraulicznego	l	30
Wymiary (wys. / szer. / dł.)	mm	2036 / 1972 / 3208
Waga	kg	2450

**REACT. REDUCE.  
RECOVER.**

