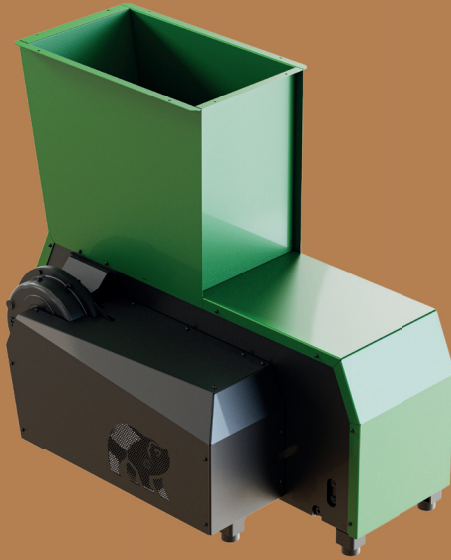


REDUCE.

REUSER SD 600

Uniwersalny rozdrabniacz

REACT.



RECOVER.

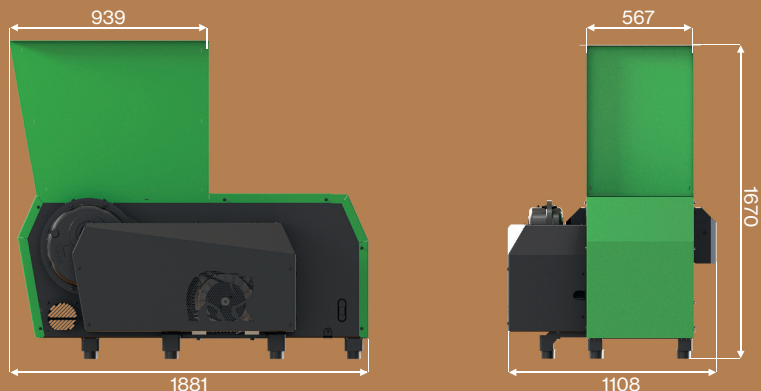
Odkryj moc i wydajność w jednym kroku dzięki naszym najwyższej jakości rozdrabniaczom! Zaawansowana technologia i solidna konstrukcja naszych urządzeń zapewniają wyjątkową efektywność w przetwarzaniu szerokiej gamy materiałów. Przejmij kontrolę i ustanawiaj nowe standardy. Nie naśladuj – bądź liderem z naszymi premium urządzeniami, zaprojektowanymi z myślą o trwałości i wydajności.



ROBUST
REUSER

DANE TECHNICZNE

REUSER SD 600 uniwersalny rozdrabniacz



Moc znamionowa	kW	15 / 18,5
Wał tnący	Nr.	1
Długość wirnika	mm	550
Liczba ostrzy	szk.	14
Średnica wirnika	mm	260
Prędkość wirnika	rpm	80 - 120
Otwór wyspowy na wałku	mm	810 x 549
Dostępne rozmiary sit	mm	10/15/20/30
Pojemność oleju hydraulicznego	l	25
Wymiary (wys. / szer. / dł.)	mm	1670 / 1108 / 1881
Waga	kg	1250

**REACT. REDUCE.
RECOVER.**

