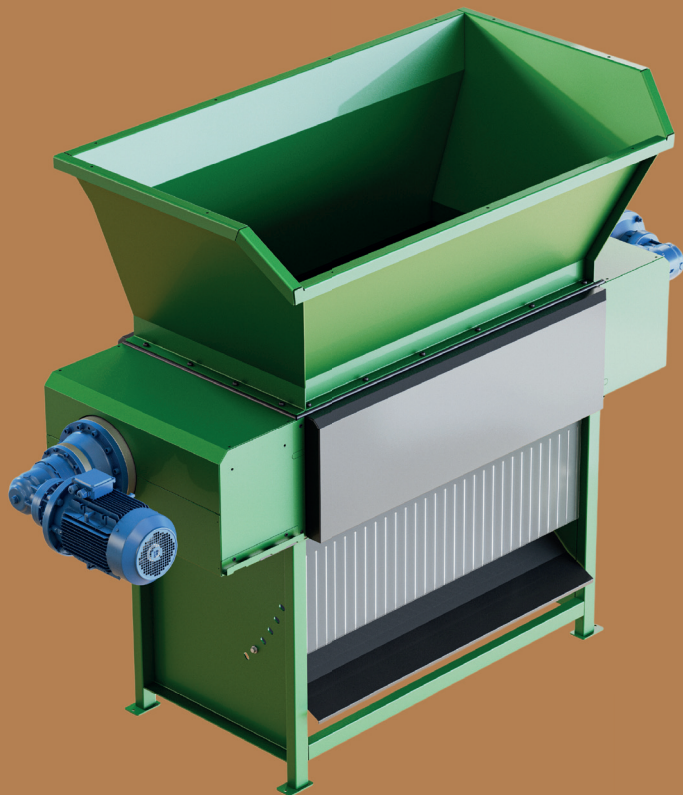


REDUCE.

# REUSER PD 1500

## Wstępna rozdrabniarka

REACT.



RECOVER.

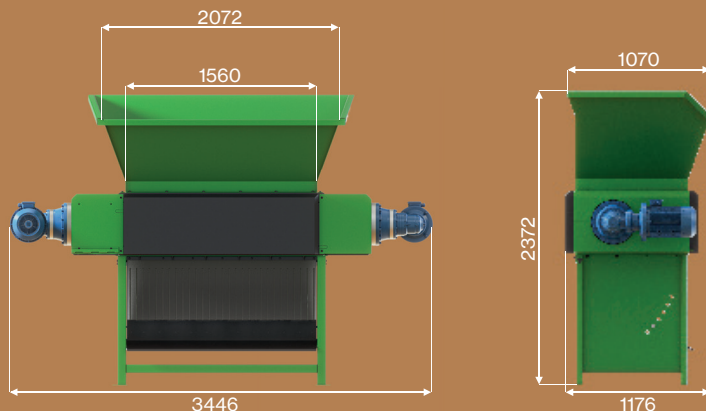
Odkryj moc i wydajność w jednym kroku dzięki naszym najwyższej jakości rozdrabniaczom! Zaawansowana technologia i solidna konstrukcja naszych urządzeń zapewniają wyjątkową efektywność w przetwarzaniu szerokiej gamy materiałów. Przejmij kontrolę i ustanawiaj nowe standardy. Nie naśląduj – bądź liderem z naszymi premium urządzeniami, zaprojektowanymi z myślą o trwałości i wydajności.



**ROBUST**  
REUSER

# DANE TECHNICZNE

REUSER PD 1500 TWIN wstępna rozdrabniarka



Moc znamionowa	kW	5,5 + 9,2
Wał tnący	Nr.	2
Długość wirnika	mm	1580
Liczba ostrzy	szk.	2 x 12
Średnica wirnika	mm	355
Prędkość wirnika	rpm	5,3 + 10,3
Otwór wyspowy na wałku	mm	1560 x 800
Dostępne rozmiary sit	mm	/
Pojemność oleju hydraulicznego	l	/
Wymiary (wys. / szer. / dł.)	mm	2372 / 3446 / 1176
Waga	kg	1840

**REACT. REDUCE.  
RECOVER.**

