

REDUCE.

REUSER ID 1400

Universalzerkleinerer

REACT.



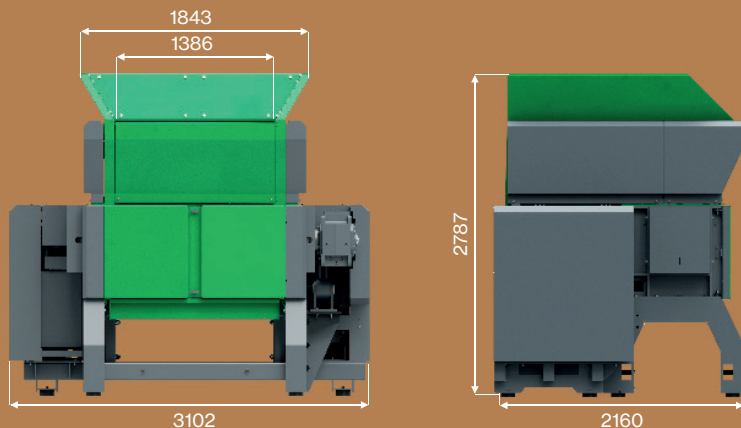
RECOVER.

Entdecken Sie Leistung und Effizienz in einem einzigen Schritt mit unseren erstklassigen Zerkleinerern! Mit fortschrittlicher Technologie und robustem Design bieten unsere Zerkleinerer außergewöhnliche Effizienz bei der Verarbeitung einer Vielzahl von Materialien. Übernehmen Sie die Kontrolle und setzen Sie neue Maßstäbe. Folgen Sie nicht – seien Sie ein Führer mit unseren Premium-Geräten, die für Langlebigkeit und Effizienz entwickelt wurden.



TECHNISCHE DATEN

REUSER ID 1400 universalzerkleinerer



Nennleistung	kW	55 / 75 / 90 / 110
Rotor	Nr.	1
Rotorlänge	mm	1386
Anzahl der Schneidmesser	Stk.	60
Rotordurchmesser	mm	315
Rotordrehzahl	rpm	30 - 80
Einfüllöffnung am Rotor	mm	1843 x 1843
Verfügbare Siebgrößen	mm	15/20/30/50/70/90
Hydraulikölkapazität	l	120
Abmessungen (H / B / L)	mm	2787 / 3102 / 2160
Gewicht	kg	8000

**REACT. REDUCE.
RECOVER.**

