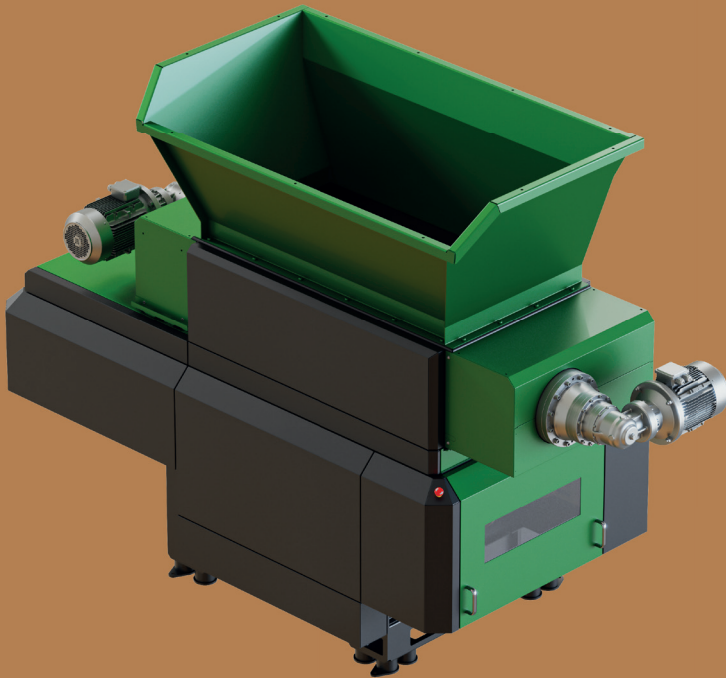


REDUCE.

# REUSER HD 1500

Hybrydowa rozdrabniarka

REACT.



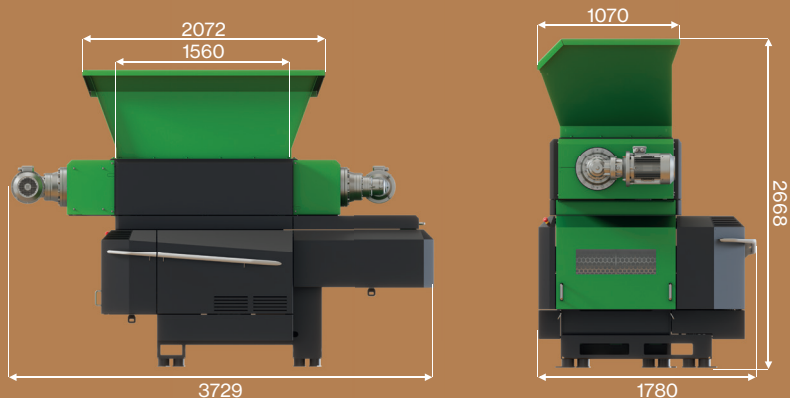
RECOVER.

Odkryj moc i wydajność w jednym kroku dzięki naszym najwyższej jakości rozdrabniaczom! Zaawansowana technologia i solidna konstrukcja naszych urządzeń zapewniają wyjątkową efektywność w przetwarzaniu szerokiej gamy materiałów. Przejmij kontrolę i ustanawiaj nowe standardy. Nie naśladuj – bądź liderem z naszymi premium urządzeniami, zaprojektowanymi z myślą o trwałości i wydajności.

  
**ROBUST**  
REUSER

# DANE TECHNICZNE

REUSER HD 1500 MONSTER hybrydowa rozdrabniarka



Moc znamionowa	kW	30 (rozdrabniarka) + 5,5 i 9,2 (wstępna rozdrabniarka)
Wał tnący	Nr.	1 (rozdrabniarka) + 2 (wstępna rozdrabniarka)
Długość wirnika	mm	870 (rozdrabniarka) + 1580 (wstępna rozdrabniarka)
Liczba ostrzy	szk.	38 (rozdrabniarka) + 2 x 12 (wstępna rozdrabniarka)
Średnica wirnika	mm	270 (rozdrabniarka) + 355 (wstępna rozdrabniarka)
Prędkość wirnika	rpm	80 - 120 (rozdrabniarka) + 5,3 i 10,3 (wstępna rozdrabniarka)
Otwór wyspowy na wałku	mm	1560 x 800 (wstępna rozdrabniarka)
Dostępne rozmiary sit	mm	10/15/16-12/20-15/30-20/30/40/50
Pojemność oleju hydraulicznego	l	30
Wymiary (wys. / szer. / dł.)	mm	2668 / 1780 / 3729
Waga	kg	4200

**REACT. REDUCE.  
RECOVER.**

